

SkyLine ProS Elektrikli Kombi Fırın 5 tepsili, 400x600mm Unlu Mamül

SIRA # _____

MODEL # _____

ADI # _____

SIS # _____

AIA # _____

**227650 (ECO61K2AB)**

SkyLine ProS kombi fırın, boylersiz, dokunmatik ekran kontrollü, 5 400x600mm, elektrikli, 2 pişirme modu (program, manuel), otomatik temizlik, unlu mamüller/pastacılık için, tepsi araları 80mm

Ana Özellikler

- Yüksek çözünürlüklü komple dokunmatik ekran arayüzü (30'dan fazla dil seçeneği mevcuttur) - Renk körlüğüne uygundur.
- Yüksek kaliteli, tutarlı pişirme sonuçları için nem ekleyen ve koruyan boylersiz buhar fonksiyonu.
- Kuru sıcak konveksiyon programı (maks. 300°C) düşük nemli pişirme için idealdir. Boylersiz buhar jeneratörü için otomatik nemlendirici (11 ayar):-0 = ilave nem yok (esmerleşme, graten, fırınlama, önceden pişirilmiş yiyecekler)-1-2 = düşük nem (küçük et ve balık porsiyonları)-3-4 = orta derecede düşük nem (büyük et parçaları, yeniden ısıtma, kızartılmış tavuk ve mayalama)-5-6 = orta nem (kavrulmuş sebze ve kavrulmuş et ve balıkların ilk aşaması)-7-8 = orta-yüksek nem (haşlanmış sebzeler)-9-10 = yüksek nem (haşlanmış et ve patates cipsi)
- EcoDelta pişirme: gıda probu ile pişirme, yiyeceğin merkezi ve pişirme bölmesi arasındaki önceden ayarlanmış sıcaklık farkını korur.
- Programlar modu: İsteddiğiniz zaman aynı tarifleri yeniden oluşturmak için fırının hafızasında maksimum 1000 tarif saklanabilir. Tarifler, menüyü daha iyi organize etmek için 16 farklı kategoride gruplandırılabilir. 16 kademeli pişirme programları da mevcuttur.
- Aynı anda 20 farklı soğutma programını yöneten, esnekliği artıran ve mükemmel pişirme sonuçları sağlayan MultiTimer fonksiyonu. 200 MultiTimer programına kadar kaydedilebilir.
- 300 ila 1500 devir/dakika arasında 7 fan hızı pişirme sırasında olağanüstü bir eşitlik sağlar. Kapı açıldığında fan 5 saniyeden daha kısa sürede durur.
- Tek sensörlü merkez sıcaklık probu dahil.
- Pişirme programlarının tamamen kişiselleştirilmesi için resimler yüklenebilir.
- Otomatik hızlı soğutma ve ön ısıtma fonksiyonu.
- 2 farklı kimyasal seçeneği mevcuttur: katı ve sıvı (opsiyonel aksesuar gerektirir).
- Kullanıcı arayüzünün tamamen kişiselleştirilmesini veya kilitletmesini sağlayan Make-it-mine özelliği.
- SkyHub, kullanıcının anında erişimi için ana sayfadaki favori fonksiyonlarını gruplandırmasına izin verir.
- MyPlanner, kullanıcının günlük işlerini planlayabileceği ve her bir görev için kişisel uyarılar alabileceği bir ajanda olarak çalışır.
- Yağ Boşaltma: Entegre yağ tahliyesine ve daha güvenli çalışma için yağ toplamaya uygun (opsiyonel aksesuar olarak özel taban).
- HACCP verilerini indirmek, soğutma programlarını paylaşmak ve konfigürasyonları için USB portu. USB portu aynı zamanda sous-vide probunun takılmasına da imkan verir (isteğe bağlı aksesuar).
- Uzaktan ve HACCP izlemeden bağlı cihazlara gerçek zamanlı erişim için bağlantı hazır (isteğe bağlı aksesuar gerektirir).
- QR-Kodunu herhangi bir mobil cihazla tarayarak kolayca erişilebilen materyalleri destekleyen eğitimler ve rehberler.

Onay: _____

- Arıza süresinin engellenmesi için bir arıza meydana gelirse, kendi kendine teşhis ile yedekleme modu otomatik olarak devreye girer.
- Programın sonunda otomatik tüketim görüntüleme.
- Kapasite: 5 400x600mm tepsi.
- Uzaktan ve veri izlemek için bağlı cihazlara gerçek zamanlı erişim için bağlantı hazır (isteğe bağlı aksesuar gerektirir - daha fazla ayrıntı için Şirket ile iletişime geçebilirsiniz).
- Yüksek hassasiyetli değişken hızlı fan ve havalandırma valfi ile birlikte, kabinin özel tasarımı sayesinde eşit pişirme ve sıcaklık kontrolünde- maksimum performans elde etmek için OptiFlow hava dağıtım sistemi.

Konstrüksiyon

- Çift camlı kapılar dış camın ısınmasını engeller ve kullanıcıyı yanıklardan korur.
- Kolay temizlik için tüm yuvarlatılmış köşelere sahip kusursuz hijyenik iç kabin.
- Her tarafı AISI 304 paslanmaz çelik konstrüksiyondur.
- Kolay servis için kontrol panosuna önden erişim.
- Kolay temizlik için IPX 5 püskürtme suyu koruma sertifikası.
- n.1 pastacılık tepsi rafı 400x600 mm ile birlikte verilir, tepsi araları 80 mm.

Sürdürülebilirlik



- Ergonomi ve kullanılabilirlik alanında 4 yıldızlı sertifikaya sahip insan odaklı tasarım.
- Ergonomik tasarımlı ve dirsek ile açma özelliğine sahip kanat şeklindeki tutma kolu, tepsileri yönetmenizi kolaylaştırır (EPO'da Kayıtlı Tasarım).
- Kişiselleştirilmiş yavaş pişirme programları için azaltılmış güç fonksiyonu.
- SkyClean: Otomatik ve dahili kendi kendini temizleme sistemi. Enerji, su, deterjan ve parlaticıdan tasarruf etmek için 5 otomatik program (yumuşak, orta, güçlü, ekstra güçlü, sadece durulama) ve çevreci fonksiyonlar. Gecikmeli başlatma ile programlanabilir.
- Plan-n-Save fonksiyonu, mutfakta yapılan işi optimize ederek seçilen programların pişirme sırasını, zaman ve enerji verimliliği açısından düzenler.

Dahil Aksesuarlar

- 1 5 tepsili 6 GN 1/1 fırın için, unlu PNC 922655
mamül/pastacılık tepsi kiti, 400x600mm
ve tepsi araları 80mm

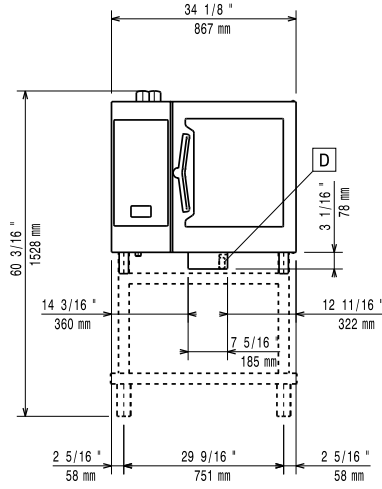
Opsiyonel Aksesuarlar

- Kartuşlu su ölçerli filtre (yüksek buhar PNC 920003
kullanımı)
- Otomatik tuzlu su rejenerasyonlu PNC 921305
reçineli yumuşatıcı
- 6 & 10 GN 1/1 ve 2/1 GN fırın alt dolabı PNC 922003
için tekerlek kiti (demonte edilebilir alt
dolap için değil)
- Bir çift AISI 304 paslanmaz çelik ızgara, PNC 922017
GN 1/1
- Bütün tavuk için bir çift ızgara (Izgara PNC 922036
başına 8 - her biri 1,2kg), GN 1/1
- AISI 304 paslanmaz çelik ızgara GN 1/1 PNC 922062
- Bütün tavuk için ızgara (Izgara başına PNC 922086
4 - her biri 1,2 kg), GN 1/2
- Dış yan sprej ünitesi (dışarıya monte PNC 922171
edilmesi gerekir ve fırına monte
edilecek desteği içerir)

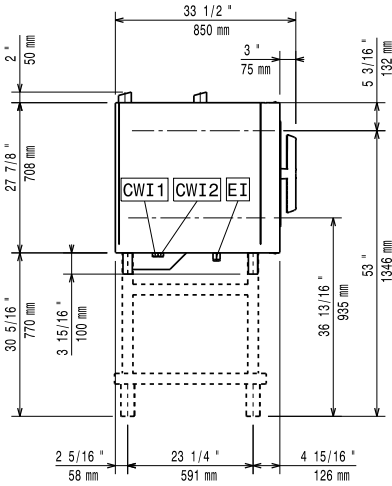
- 5 baget pişirmek için silikon kaplamalı, PNC 922189
delikli, alüminyum unlu mamül tepsi,
400x600x38mm
- 4 kenarlı, delikli, alüminyum unlu mamül PNC 922190
tepsisi, 400x600x20mm
- 4 kenarlı, alüminyum unlu mamül tepsi, PNC 922191
400x600x20mm
- Fırınlara için bir çift tepsi sepeti PNC 922239
- AISI 304 paslanmaz çelik unlu mamül/ PNC 922264
pastacılık ızgarası, 400x600mm
- Çift adımlı kapı açma kiti PNC 922265
- Bütün tavuk için ızgara (Izgara başına PNC 922266
8 - her biri 1,2 kg), GN 1/1
- Sous-vide pişirme için USB prob PNC 922281
- Yağ toplama tepsi, GN 1/1, H=100 mm PNC 922321
- Boyuna fırınlar için universal şiş kiti ve 4 PNC 922324
uzun şiş
- Universal şiş kiti PNC 922326
- 4 uzun şiş PNC 922327
- Boyuna ve enine fırınlar için fümeleme PNC 922338
kiti
- Çok amaçlı kanca PNC 922348
- 6 & 10 GN için 4 flanşlı ayak, 2", PNC 922351
100-130mm
- Bütün ördek için ızgara (Izgara başına PNC 922362
8 - her biri 1,8kg), GN 1/1
- 6 & 10 GN 1/1 demonte edilebilir açık alt PNC 922382
dolap için tepsi desteği
- Deterjan tankı için tutucu, duvara PNC 922386
monte
- USB tek noktalı prob PNC 922390
- Tekerlekli tepsi rafı, 6 GN 1/1, tepsi PNC 922600
araları 65mm (dahildir)
- Tekerlekli tepsi rafı, 5 GN 1/1, tepsi PNC 922606
araları 80mm
- 6 GN 1/1 fırın ve şok soğutucu PNC 922607
dondurucu için tekerlekli unlu mamül/
pastacılık tepsi rafı, 400x600mm, tepsi
araları 80mm (5 rafli)
- 6 & 10 GN 1/1 fırın için kollu kaydırmalı PNC 922610
raf
- 6 & 10 GN 1/1 fırın için tepsi destekli açık PNC 922612
alt dolap
- 6 & 10 GN 1/1 fırın için tepsi destekli alt PNC 922614
dolap
- 6 & 10 GN 1/1 fırın GN 1/1 veya PNC 922615
400x600mm için tepsi destekli alt
sıcaklık dolabı
- Deterjan ve parlaticı için dış bağlantı PNC 922618
kiti
- GN 1/1-2/1 alt dolap için yağ toplama PNC 922619
kiti (2 tanklı araba, açma/kapama
cihazı ve drenaj)
- Elektrikli 6+10 GN 1/1 GN fırın üzerine PNC 922620
elektrikli 6+6 GN 1/1 fırınlar için istifleme
kiti
- 6 & 10 GN 1/1 fırın ve şok soğutucu PNC 922626
dondurucu için kaydırmalı raf için araba
- Yükseltici üzerinde 2 adet istiflenmiş 6 PNC 922628
GN 1/1 fırınlar için mobil raf için araba
- 6 veya 10 GN 1/1 fırınlar üzerine 6 GN 1/1 PNC 922630
için mobil raf için araba

• 2x6 GN 1/1 fırınlar veya 6 GN 1/1 fırın için ayak üstünde yükseltici	PNC 922632	<input type="checkbox"/>	• 6 & 10 GN fırınlar için ayarlanabilir 4 yüksek ayak, 230-290mm	PNC 922745	<input type="checkbox"/>
• İstiflenmiş 2x6 GN 1/1 fırınlar için tekerlek üzerinde yükseltici, yükseklik 250mm	PNC 922635	<input type="checkbox"/>	• Geleneksel statik pişirme için tepsi, H=100mm	PNC 922746	<input type="checkbox"/>
• 6 & 10 GN fırın için paslanmaz çelik drenaj kiti, çap=50mm	PNC 922636	<input type="checkbox"/>	• Çift taraflı ızgara, bir tarafı nervürlü diğer tarafı düz, 400x600mm	PNC 922747	<input type="checkbox"/>
• 6 & 10 GN fırın için plastik drenaj kiti, çap=50mm	PNC 922637	<input type="checkbox"/>	• Yağ toplama kiti için araba	PNC 922752	<input type="checkbox"/>
• Yağ toplama için 2 tanklı araba	PNC 922638	<input type="checkbox"/>	• Su girişi basınç düşürücü	PNC 922773	<input type="checkbox"/>
• Açık alt dolap için yağ toplama kiti (2 tanklı araba, açma/kapama cihazı ve drenaj)	PNC 922639	<input type="checkbox"/>	• Elektrik güç yönetim sisteminin montaj kiti - GN 6&GN10 fırınlar için	PNC 922774	<input type="checkbox"/>
• 6 GN 1/1 fırın için duvar desteği	PNC 922643	<input type="checkbox"/>	• Yoğuşma borusu için uzatma, 37 cm	PNC 922776	<input type="checkbox"/>
• Kurutma tepsisi, GN 1/1, H=20mm	PNC 922651	<input type="checkbox"/>	• Yapışmaz universal tava GN 1/1, H=20mm	PNC 925000	<input type="checkbox"/>
• Düz kurutma tepsisi, GN 1/1	PNC 922652	<input type="checkbox"/>	• Yapışmaz universal tava, GN 1/1, H=40mm	PNC 925001	<input type="checkbox"/>
• 6 & 10 GN 1/1 fırın için açık alt dolap, demonte edilebilir	PNC 922653	<input type="checkbox"/>	• Yapışmaz universal tava GN 1/1, H=60mm	PNC 925002	<input type="checkbox"/>
• 5 tepsili 6 GN 1/1 fırın için, unlu mamül/pastacılık tepsi kiti, 400x600mm ve tepsi araları 80mm	PNC 922655	<input type="checkbox"/>	• Çift taraflı ızgara, bir tarafı nervürlü diğer tarafı düz, GN 1/1	PNC 925003	<input type="checkbox"/>
• 15 kg & 25 kg Crosswise şok soğutucu/dondurucu üzerine 6GN1/1 Kombi fırın için istifleme kiti	PNC 922657	<input type="checkbox"/>	• Alüminyum ızgara, GN 1/1	PNC 925004	<input type="checkbox"/>
• 6 GN 1/1 üzerinde 6 GN 1/1 istiflenmiş fırınlar için ısı kalkanı	PNC 922660	<input type="checkbox"/>	• 8 yumurta, pankek ve hamburger pişirmek için tepsi, GN 1/1	PNC 925005	<input type="checkbox"/>
• 10 GN 1/1 üzerinde 6 GN 1/1 istiflenmiş fırınlar için ısı kalkanı	PNC 922661	<input type="checkbox"/>	• 2 kenarlı düz fırın tepsisi, GN 1/1	PNC 925006	<input type="checkbox"/>
• 6 GN 1/1 fırın için ısı kalkanı	PNC 922662	<input type="checkbox"/>	• 4 baget pişirmek için unlu mamül tepsisi, GN 1/1	PNC 925007	<input type="checkbox"/>
• Eski seri 6 GN 1/1 elektrikli fırın üzerine 6 GN 1/1 elektrikli fırın montajı için uyumluluk kiti	PNC 922679	<input type="checkbox"/>	• 28 patates için patates fırınlama aparatı, GN 1/1	PNC 925008	<input type="checkbox"/>
• 6 GN 1/1 ve 400x600mm ızgaralar için sabit tepsi desteği	PNC 922684	<input type="checkbox"/>	• Yapışmaz universal tava GN 1/2, H=20mm	PNC 925009	<input type="checkbox"/>
• Fırını duvara sabitleme kiti	PNC 922687	<input type="checkbox"/>	• Yapışmaz universal tava, GN 1/2, H=40mm	PNC 925010	<input type="checkbox"/>
• 6 & 10 GN 1/1 açık alt dolap için tepsi desteği	PNC 922690	<input type="checkbox"/>	• Yapışmaz universal tava GN 1/2, H=60mm	PNC 925011	<input type="checkbox"/>
• 6 & 10 GN fırınlar için siyah kapaklı ayarlanabilir 4 ayak, 100-115mm	PNC 922693	<input type="checkbox"/>	• Eski seri GN 1/1 alt dolabı montajı için uyumluluk kiti	PNC 930217	<input type="checkbox"/>
• Deterjan tankı için tutucu, açık dolap üzerinde	PNC 922699	<input type="checkbox"/>			
• 6 & 10 GN 1/1 fırın alt dolabı için 400x600mm unlu mamüller/pastacılık için raylar	PNC 922702	<input type="checkbox"/>			
• İstiflenmiş fırınlar için tekerlekler	PNC 922704	<input type="checkbox"/>			
• Çapraz desenli ızgara tepsisi	PNC 922713	<input type="checkbox"/>			
• Sıvılar için prob tutucu	PNC 922714	<input type="checkbox"/>			
• 6 & 10 GN 1/1 elektrikli fırın için fanlı kokusuz davlumbaz	PNC 922718	<input type="checkbox"/>			
• 6+6 veya 6+10 GN 1/1 elektrikli fırınlar için fanlı kokusuz davlumbaz	PNC 922722	<input type="checkbox"/>			
• 6 & 10 GN 1/1 elektrikli fırın için fanlı kondensli davlumbaz	PNC 922723	<input type="checkbox"/>			
• 6+6 veya 6+10 GN 1/1 elektrikli fırınlar için fanlı kondensli davlumbaz	PNC 922727	<input type="checkbox"/>			
• 6 & 10 GN 1/1 fırın için fanlı davlumbaz	PNC 922728	<input type="checkbox"/>			
• 6+6 or 6+10 GN 1/1 fırınlar için fanlı davlumbaz	PNC 922732	<input type="checkbox"/>			
• 6&10 1/1GN fırınlar için fansız davlumbaz	PNC 922733	<input type="checkbox"/>			
• 6+6 veya 6+10 GN 1/1 fırınlar için fansız davlumbaz	PNC 922737	<input type="checkbox"/>			
• Sabit tepsi rafı, 5 GN 1/1, tepsi araları 85mm	PNC 922740	<input type="checkbox"/>			

Ön



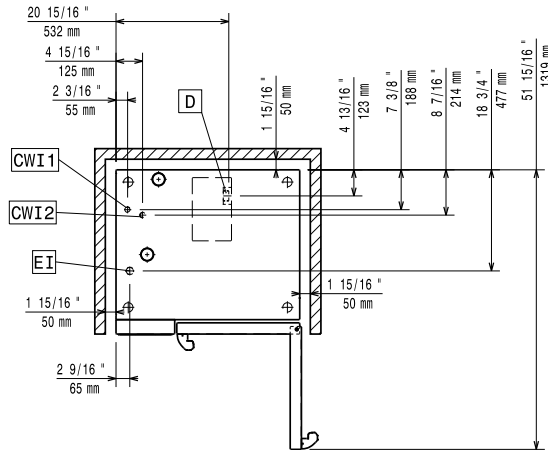
Yan



CWI1 = Soğuk Su Girişi 1
 CWI2 = Soğuk Su Girişi 2
 D = Drenaj
 DO = Taşma borusu

EI = Elektrik bağlantısı

Üst



Elektrik:

Voltaj:

227650 (ECOE61K2AB)

380-415 V/3N ph/50-60 Hz

Elektrik gücü:

11.1 kW

Varsayılan güç, fabrika test koşullarına karşılık gelir.

Besleme voltajı bir aralık olarak belirtildiğinde, test ortalama değerlerde gerçekleştirilir. Ülkeye göre, kurulu güç aralığı içinde değişebilir.

Elektrik gücü max:

11.8 kW

Devre kesici gerekli

Su:

Su girişi "Soğuk Su" bağlantısı: 3/4"

Basınç, bar min/max: 1-6 bar

Drenaj "D": 50mm

Electrolux Professional belirli su koşullarının testine dayalı olarak artırmış su kullanılmasını önerir.

Lütfen ayrıntılı su kalitesi bilgileri için kullanım kılavuzuna bakın.

Maksimum giriş suyu sıcaklığı: 30 °C

Sertlik: 5 °fH / 2.8 °dH

Klorürler: <10 ppm

İletkenlik: >50 µS/cm

Montaj:

Açıklık:

Açıklık: 5 cm arka ve sağ taraf.

Servis erişimi için önerilen açıklık:

50 cm left hand side.

Kapasite:

GN:

5 - 400x600

Maksimum yükleme kapasitesi:

30 kg

Temel bilgiler:

Kapı menteşeleri:

Dış boyutlar, Genişlik: 867 mm

Dış boyutlar, Derinlik: 775 mm

Dış boyutlar, Yükseklik: 808 mm

Net ağırlık: 107 kg

Ambalajlı ağırlık: 124 kg

Ambalajlı hacim: 0.89 m³

Sertifikalar ISO

ISO Standards:

ISO 9001; ISO 14001; ISO 45001; ISO 50001